



Construídas para Pesagem Profissional Sofisticada.

Quando pesquisas e trabalhos laboratoriais exigem precisão de milésimos-centésimos, simplesmente não há espaço para erro. A série Explorer de balanças semi-micro foi projetada com tecnologia que garante que resultados de pesagem muito específicos sejam precisos. Os laboratórios sofisticados que exigem precisão e procuram por tecnologia inovadora para obter resultados de pesagem podem encontrar ambas soluções nas balanças Explorer semi-micro.

Os Recursos-Padrão Incluem:

- **Desempenho Inteligente para Aplicações que Exigem Extrema Precisão** —A série Explorer semi-micro, que inclui modelos com capacidade de até 220 g e resoluções de até 0,01 mg, foi projetada para utilizar uma célula de pesagem de Modo Único de Alta Velocidade, que garante a precisão dos resultados. Para minimizar erros de pesagem e garantir medições precisas, AutoCal™ utiliza dois pesos internos para executar uma calibração linear.
- **Software Intuitivo Proporciona Experiência ao Usuário Extremamente Moderna**—Ativada pelo software SmarText™ 2.0, a Explorer opera da mesma forma que as balanças com parte eletrônica comum, com um display touchscreen baseado em ícones, aplicativos avançados, biblioteca de memória, porta host USB e muito mais.
- **Estrutura Inteligente Projetada para Ampliar a Usabilidade**—Entre os recursos da Explorer projetados para melhorar a experiência do usuário e garantir a integridade de resultados: sensores IR, gabinete com portas automáticas, um ionizador e mais.

Explorer® Balanças Semi-Micro

Desempenho Inteligente para Aplicações que Exigem Extrema Precisão

As balanças com capacidades de 52 g – 220 g e resoluções de 0,01 mg – 0,1 mg compõem a série Explorer de balanças semi-micro. Além da fabricação superior e da célula de pesagem de Modo Único de Alta Velocidade, vários recursos foram incorporados no design do produto para ampliar seu desempenho.

Calibração Interna

O sistema de calibração interno AutoCal™ de assinatura da OHAUS oferece manutenção rotineira ao calibrar automaticamente a balança toda vez que detecta uma alteração de temperatura de 1,5°C ou a cada 3 horas, o que ocorrer primeiro. Isso auxilia a garantir a precisão da balança quando o operador não executou uma calibração manual ou quando pesos de calibração adequados não estão disponíveis. Além disso, para minimizar erros de pesagem e garantir medições precisas, o AutoCal™ utiliza dois pesos internos para executar uma calibração linear.

Eficiência

O tempo de estabilização ultrarrápido da Explorer (0,1 mg: ≤3 segundos, 0,01 mg: ≤8 segundos) e o alerta de estabilidade audível aumentam a eficiência do laboratório.

Software Intuitivo Oferece Experiência do Usuário Extremamente Moderna

As balanças Explorer semi-micro incluem muitos recursos de tecnologia moderna, oferecendo a melhor experiência de pesagem possível. A navegação baseada em ícones produz feedback tátil e opera da mesma forma que um computador tablet ou smartphone.

Gravação em USB

Uma porta host USB oferece a capacidade de utilizar um cabo de extensão USB para transferir diretamente os dados para um pen drive.

Memória

Os recursos de memória da balança incluem uma biblioteca com espaço para até 99 itens, e uma biblioteca de 10 receitas para o modo de formulação.

Multiusuário

A função gestor de usuários oferece perfis para um administrador e cinco usuários adicionais, permitido que múltiplos usuários utilizem a mesma balança sem comprometer os resultados anteriores registrados na balança.

Tecnologia

- Outros recursos tecnologicamente avançados incluem:
- Indicador de peso de amostra abaixo do mínimo
- Relógio em tempo real para coleta de dados GLP/GMP
- Alerta de estabilidade audível
- Impressão true type para ajuste de pipeta e SQC.



Estrutura Inteligente

Projetada para Ampliar a Usabilidade

A balança Explorer semi-micro foi projetada e construída para oferecer uma experiência moderna de pesagem, bem como ampliar a precisão.

Experiência do Operador

Entre os recursos que ampliam a experiência do operador estão:

- Display touchscreen colorido
- Quatro sensores touchless programáveis permitem que o operador execute funções comuns e comandos com um toque da mão
- Design modular, no qual a base e o display podem ser separados, permitindo que a balança caiba perfeitamente sobre a bancada do laboratório.



Portas Automáticas

O recurso de portas automáticas, disponíveis em certos modelos permite acesso à câmara de pesagem sem a necessidade de tocar na porta da capela. A colocação das amostras é feita em um movimento rápido, eliminando a repetição de pegar e colocar amostras devido à falta de mãos livres.

As portas automáticas também são mais do que um recurso fácil de usar; minimizam vibrações causadas pela operação manual, as quais podem afetar os resultados de pesagem.

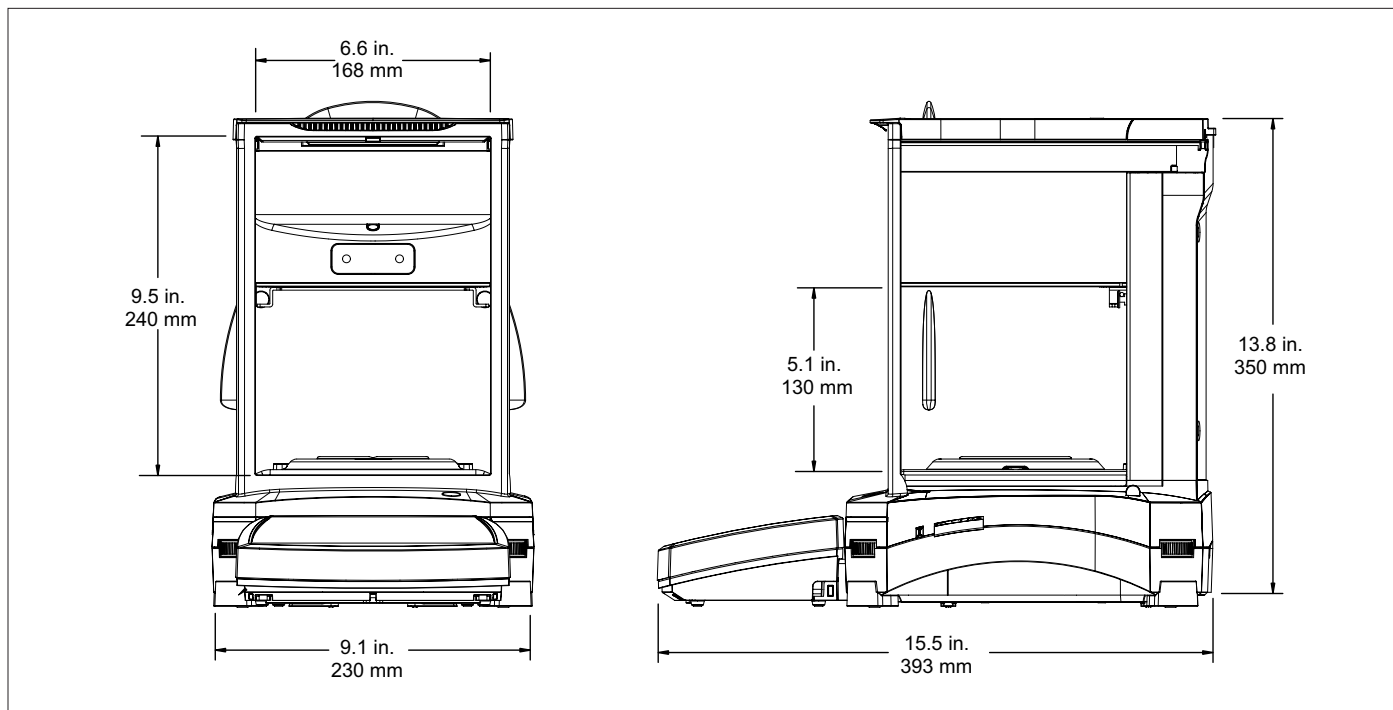


Ionizador

O ionizador integrado, incluso nos modelos de portas automáticas Explorer, gera íons bipolares continuamente a partir de eletrodos de descarga positiva e negativa e direciona o ar ionizado para o corpo carregado, visando eliminar a eletricidade estática. Essas cargas podem se acumular na câmara de pesagem e alterar os resultados em diversos miligramas.



Dimensões



Explorer® Balanças Semi-Micro

MODELO	EX125D	EX125	EX225D	EX225D/AD	EX225/AD
Capacidade	52 g / 120 g	120 g	120 g / 220 g	120 g / 220 g	220 g
Resolução	0.01 mg / 0.1 mg	0.01 mg	0.01 mg / 0.1 mg	0.01 mg / 0.1 mg	0.01 mg
Repetibilidade (20 g) (desvio-padrão)	0.015 mg				
Repetibilidade (100 g) (desvio-padrão)	0.1 mg	0.02 mg	0.02 mg / 0.1 mg	0.03 mg	
Linearidade	±0.1 mg				
Pontos de Calibração Span	50 g 100g	50 g 100g	100 g 150g 200g	100 g 150g 200g	100 g 150g 200g
Calibração	AutoCal™ padrão, AutoCal em mudança de temperatura $\Delta 1,5^\circ$, 3 horas				
Porta Automática	n/a			Padrão*	
Unidades de Pesagem	g, mg, kg, ct, gn, oz, ozt, lb, dwt, N, mom, tical, msg, tola, baht, Tael de Hong Kong, Tael de Cingapura, Tael de Taiwan, Unidades Customizadas 1, Unidade Customizada 2, Unidade Customizada 3				
Aplicações	Pesagem, Contagem de Peças, Pesagem Percentual, Verificação de Peso, Pesagem Dinâmica, Enchimento, Totalização, Formulação, Pesagem Diferencial, Peak Hold, Determinação de Densidade, Ajuste de Pipeta, Controle de Qualidade Estatístico				
Tempo de Estabilização	0.1 mg: ≤3 segundos, 0.01 mg: ≤8 segundos				
Oscilação Temperatura Sensibilidade	0.50 ppm / °C				
Peso Mínimo (típico)	20.0 mg, faixa fina (USP, u=0.10%, k=2)				
Peso Mínimo (ideal)	9.0 mg, faixa fina (USP, u=0.10%, k=2) SRP≤0.41d**				
Display	5,7 polegadas / 14,5 cm (diagonal) touchscreen Totalmente Colorida				
Interface	Conectividade Padrão: 1 USB host, 1 dispositivo USB, 1 RS232 Conectividade opcional: 2º RS232, Ethernet				
Ambiente Operacional	10°C – 30°C / 50°F – 86°F, 85% UR, sem condensação				
Condições de Armazenamento	-14°F (10°C) a 140°F (60°C) com umidade relativa de 10 a 90%, sem condensação				
Alimentação	Entrada Adaptador AC: 100 – 240 VAC 0.6 A 50/60 Hz, Saída Adaptador AC: 12 VDC 1.5 A				
Tamanho do prato (diâmetro)	3.1 pol. / 80 mm				
Dimensões (L x A x D)	9 x 15.5 x 13.8 pol. / 230 x 393 x 350 mm				
Dimensões Brutas (L x A x D)	24.9 x 25.2 x 18.4 pol. / 632 x 640 x 467 mm				
Peso Líquido	15.4 lb / 7 kg			16.5 lb / 7.5 kg	
Peso Bruto	26.5 lb / 12 kg			27.8 lb / 12.6 kg	

** Duas portas motorizadas operadas por 4 sensores ou botão na tela

*O valor de SRP é o desvio-padrão para pesagens replicadas n (n ≥ 10)

Aprovações

- **Segurança de Produto:** CAN/CSA C22.2 61010-1, UL 61010-1, IEC 61010-1
- **Compatibilidade Eletromagnética:** FCC Parte 15 (Classe A), Indústria Canadá ICES-001 (Classe A), IEC 61326-1, (emissões Classe B, imunidade Industrial)

Acessórios

Ionizador ION-100A	30130302
Kit de Determinação de Densidade	80253384
Imersor de vidro para kit de Determinação da Densidade ..	83034024
Impressora de Impacto com recursos completos SF40A ..	30064202
Rolo de papel SF40A (57,5mm 2 unidades) ...	12120799
Cartucho de fita de Tinta SF40A	12120798
Cabo RS232, PC 9 Pinos	00410024
Cabo USB (tipo A a B)	83021085
Segunda interface RS232	83021081
Interface Ethernet	83021082
Cabo de extensão terminal (3m)	83021083
Display secundário PAD7	80251396
Dispositivo de segurança (Cabo e cadeado) ...	80850000
Dispositivo de segurança (trava Laptop)	80850043
Tampa de proteção terminal	83033633
Tampa de proteção contra pó	30093334

OHAUS CORPORATION

* Av. Tamboré, 418 - Tamboré
06460-000 - Barueri - SP -
Brasil

Tel.: (11) 4166-7400
Fax: (11) 4166-7406

www.ohaus.com

Com escritórios em toda a
Europa, Ásia e América
Latina

*ISO 9001:2008

Sistema de Administração
de Qualidade Registrado

